

ANWENDUNGEN

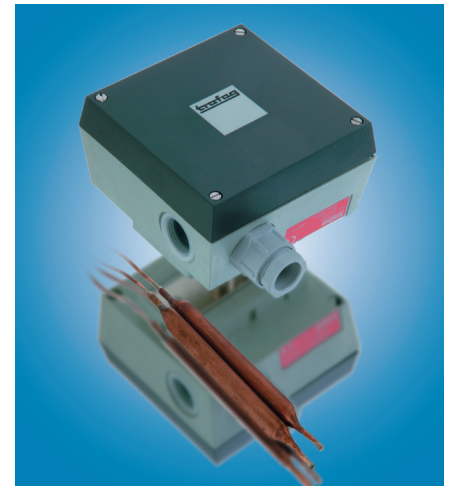
- ◇ Schiffbau
- ◇ Motorenbau
- ◇ Schienenfahrzeuge
- ◇ Maschinenbau
- ◇ Hydraulik
- ◆ **HLK**
- ◆ **Kältetechnik**
- ◇ Prozess Techn.
- ◇ Wasseraufbereitung
- ◇ Autoindustrie
- ◇ Prüfstände
- ◇ Ex
- ◇ Lebensmittelindustrie
- ◇ Autoklaven

APPLICATIONS

- ◇ Construction navale
- ◇ Constr. de moteurs
- ◇ Véhicules sur rail
- ◇ Machines-outils
- ◇ Hydraulique
- ◆ **CVC**
- ◆ **Réfrigération**
- ◇ Techn. de procédés
- ◇ Traitement de l'eau
- ◇ Industrie automobile
- ◇ Banc d'essai à frein
- ◇ Ex
- ◇ Industrie alimentaire
- ◇ Autoclaves

APPLICATIONS

- ◇ Shipbuilding
- ◇ Engine manufacturing
- ◇ Railways
- ◇ Machine tools
- ◇ Hydraulics
- ◆ **HVAC**
- ◆ **Refrigeration**
- ◇ Process technology
- ◇ Water treatment
- ◇ Automotive industry
- ◇ Test benches
- ◇ Ex
- ◇ Food Industry
- ◇ Autoclaves



HAUPTMERKMALE

Doppel-Thermostat mit Fernfühler

- ◆ Messbereich: -30...+40 bis +70...+350°C
- ◆ Ausgang: potentialfreier Umschaltkontakt
- ◆ Schaltdifferenz: einstellbar/
nicht einstellbar
- ◆ Reproduzierbarkeit: ± 0.5 % d.S. typ.
- ◆ Skalengenauigkeit: ± 2 % d.S. typ.
- ◆ EN60730-1/ EN60730-2-9: Typ 2.B.H

CARACTÈRES DISTINCTIFS

Thermostat double avec sonde à distance

- ◆ Plage de mesure: -30...+40 à +70...+350°C
- ◆ Sortie: inverseur libre de potentiel
- ◆ Différentiel de l'interrupteur: ajustable/
non ajustable
- ◆ Précision reproductibilité: ± 0.5 % E.M. typ.
- ◆ Précision de l'échelle: ± 2 % E.M. typ.
- ◆ EN60730-1/ EN60730-2-9: Typ 2.B.H

MAIN CHARACTERISTICS

Double thermostat with remote sensor

- ◆ Measuring range: -30...+40 to +70...+350°C
- ◆ Output: floating change-over contact
- ◆ Switching differential: adjustable/
not adjustable
- ◆ Repeatability: ± 0.5 % FS typ.
- ◆ Scale Accuracy: ± 2 % FS typ.
- ◆ EN60730-1/ EN60730-2-9: Typ 2.B.H

VORTEILE

- ◆ Kurze Ansprechzeiten
- ◆ Schutzart IP54
- ◆ Elektrischer Anschluss mit Schraubklemme

AVANTAGES PRINCIPAUX

- ◆ Temps de réaction court
- ◆ Protection IP54
- ◆ Connexion électrique avec borne à vis

MAIN FEATURES

- ◆ Short response time
- ◆ Protection IP54
- ◆ Electrical connection on screw terminal

BESTELLINFORMATION / INFORMATION POUR LA COMMANDE / ORDERING INFORMATION

Varianten Code/ Codification de variantes/ Custom build code		XXX	XXXX	XXX	XX	XXXX	XXXX	XX...	
Innenverstellung/ Ajustable intern/ Internal adjustment		314							
Mikroschalter	Kleine Schaltdifferenz/ Interrupteur à petit différentiel/ Small switching differential	10							
Microrupteur	Mittlere Schaltdifferenz/ Interrupteur à moyen différentiel/ Average switching differential	11							
Microswitch	Mit vergoldeten Kontakten/ Avec contacts dorés/ With gold plated contacts	21							
	Verstellbare grosse Schaltdifferenz/ Interrupteur à grand différentiel réglable/ Adjustable large switching differential	1124							
	Verstellbare mittlere Schaltdifferenz/ Interrupteur à différentiel moyen réglable/ Adjustable standard switching differential	1125							
¹⁾ Schaltdifferenz/ Différentiel de l'interrupteur/ Switching differential: einstellbar/ ajustable/ adjustable									
Bereich	-30 ... +40	Fühler	45	01	Bereich	-10 ... +80	Fühler	85 95	
Plage	-10 ... +25	Sonde	60	07	Plage	+5 ... +95	Sonde	105 20	
Range	0 ... +35	Sensor	70	09	Range	+20 ... +110	Sensor	115 23	
	+10 ... +45		85	11		+20 ... +150		165 31	
[°C]	+10 ... +80	max. [°C]	100	13	[°C]	+20 ... +230	max. [°C]	250 24	
	+15 ... +30		60	17		+40 ... +300		330 53	
	-10 ... +35		70	94		+70 ... +350		380 54	
Fühler		Rostfreier Stahl			Kupfer		Kupfer vernickelt		
Sonde	[mm]	Acier inoxydable			Cuivre		Cuivre nickelé		
Sensor	ø	Stainless steel			Copper		Copper nickel plated		
Bereich/Plage/Range									
01, 07, 09,	4.7				412		413		
11, 13, 17	7	421			422		423		
	ø5.5/11				462		463		
94, 95, 20,	4.7	311			312		313		
23, 31	7	321			322		323		
	ø5.5/11				362		363		
24, 53, 54	4.7	111			112		113		
	7	121			122		123		
	ø5.5/11				162		163		
siehe Datenblatt/ voir spécification/ see specification: H72114/ H72163									
Befestigung	Für frei verlegtes Kapillarrohr, mögliche Nr.								
Fixation	Possible No. pour tube capillaire à monter libre							19	
Fixing	For remote sensing version, Possible No.								
	Für Montage direkt auf Schutzrohr, mögliche Nr.								
	Possible No. pour montage direct sur doigt de gant							21	
	For direct mounting version, Possible No.								
siehe Datenblatt/ voir spécification/ see specification: H72106									
Schutzrohr									
Doigt de gant	siehe Datenblatt/ voir spécification/ see specification: H72114/ H72163								XXXX.XXXX
Protection tube									
Zubehör	Signallampe/ Lampe de signalisation/ Signal lamp								14
Accessoires	Schaltpunkt Arretierung/ Arrêtage du point de consigne/ Set blocking								15
Accessories	Schaltpunkteinstellung nach Kundenwunsch. Bitte bei Bestellung angeben:/ Seuil ajustage sur demande du client. S'il vous plaît indiquer lors de la commande:/ Switchpoint adjustment on customers request. Please indicate when ordering:								
	- Schaltpunkt [°C]/ Seuil [°C]/ Switchpoint [°C]								
	- steigend oder sinkend/ par hausse ou par baisse / Increasing or decreasing								
	Schaltpunkt fest eingestellt und versiegelt nach Kundenwunsch/ Point de commutation fixé et cacheté sur demande du client/ Switchpoint fixed and sealed upon customer's request								88
	Schaltpunkt voreingestellt nach Kundenwunsch, ohne Garantie auf Schaltpunktgenauigkeit/ Point de commutation pré-réglé sur demande de client, sans garantie sur la précision du point de commutation/ Switchpoint preset upon customer's request, no guarantee on switching accuracy								83
	Kondensator/ Condensateur/Condensator über/ sur/ over Pin 1 – 2								12
	Kondensator/ Condensateur/ Condensator über/ sur/ over Pin 1 – 3								13
	Kondensatoren / Condensateurs / Condensators über/ sur/ over Pin 1 – 2/ 1 – 3								23
	Bahn-Ausführung/ Exécution ferroviaire/ Railway version (UIC 616)								28
	Aussenanwendung (belüftet)/ Installation en extérieur (aérer)/ Outdoor usage (aeration)								44
	Kapillarrohrschutz/ Protection tube capillaire/ Capillary tube protection								
	Metallschlauch/ Tuyau de métal/ flexible metal tube Ms vernickelt / Laiton nickelé / Brass nickel plated								90
	Metallschlauch/ Tuyau de métal/ flexible metal tube 1.4541/V2A								91
	PVC-Schlauch/ Tuyau de PVC/ PVC tube								*92
Kapillarrohrlänge	bis 5000 [mm] lieferbar (Angabe entfällt, bei direkter Schutzrohrbefestigung)								
Longueur de tube capillaire	disponible jusqu'à 5000 [mm] (sans spécification, si le doigt de gant est monté directement à l'instrument)								
Capillary tube length	available upto 5000 [mm] (without specification when protection tube is mounting on the instrument) * L = XXXX								

* Überlängen auf Anfrage/ plus de longueurs sur demande/ over lengths on request

ÄNDERUNGEN VORBEHALTEN - SOUS RÉSERVE DE MODIFICATIONS - SUBJECT TO CHANGE

SPEZIFIKATIONEN

HAUPTMERKMALE

Messbereich: -30...+40 bis +70...+350°C
Ausgang: potentialfreier Umschaltkontakt
Schaltdifferenz: einstellbar/
nicht einstellbar
EN60730-1/ EN60730-2-9: Typ 2.B.H

GENAUIGKEIT

Reproduzierbarkeit Fühler: ± 0.5 % d.S. typ.
Skala: ± 2 % d.S. typ.
Schaltdifferenz: siehe Tabelle
Schaltpunkt: Temperaturkompensiert mit
Bimetall-Schalthebel

MIKROSCHALTER

Schaltleistung: siehe Tabelle
Isolationswiderstand: > 2 MΩ
Spannungsfestigkeit: U ≤ 250V: 1.45 kV /
U ≤ 500V: 2 kV
gegenüber Masse
Lebensdauer (mechanisch)
Mikroschalter 10/11/25: 20 Mio. Lastspiele
Mikroschalter 21: 0.5 Mio. Lastspiele
Mikroschalter 24: 0.3 Mio. Lastspiele

ELEKTRISCHER ANSCHLUSS

Kabelverschraubung: PG13.5
Kabel-Ø 5...12.5 mm
Schraubenklemme: 3 x 1...2.5 mm²

UMGEBUNGSBEDINGUNGEN

Umgebungstemperatur
Bereich ≤ +45°C: -30...+50°C
Bereich +45...+250°C: -30...+70°C
Bereich > +250°C: -10...+70°C
Lagertemperatur
Bereich ≤ +45°C: -30...+50°C
Bereich > +45°C: -30...+85°C
Schutzart: IP54
Feuchtigkeit: max. 95 % relativ

MECHANISCHE DATEN

Material Fühler
Gehäuse: siehe Bestellinformation
Füllung: flüssig
Gehäuse: Noryl
Kabelverschraubung: PA, Polyamid
Einbaulage: beliebig
Gewicht: ~ 620 g

SPECIFICATIONS

CARACTÈRES DISTINCTIFS

Plage de mesure: -30...+40 à +70...+350°C
Sortie: inverseur libre de potentiel
Différentiel de l'interrupteur: ajustable/
non ajustable
EN60730-1/ EN60730-2-9: Typ 2.B.H

PRÉCISION

Reproductibilité capteur: ± 0.5% E.M. typ.
Échelle: ± 2 % E.M. typ.
Différentiel de l'interrupteur: voir tableau
Seuil: Compensation thermique avec
levier d'interrupteur bimétal

MICRORUPTEUR

Pouvoir de coupure: voir tableau
Résistive d'isolation: > 2 MΩ
Rigidité diélectrique: U ≤ 250V: 1.45 kV /
U ≤ 500V: 2 kV
contre la masse
Durée de vie (mécanique)
Microrupteur 10/11/25: 20 Mio. cycles
Microrupteur 21: 0.5 Mio. cycles
Microrupteur 24: 0.3 Mio. cycles

CONNECTION ÉLECTRIQUE

Presse-étoupe: PG13.5
Câble-Ø 5...12.5 mm
Borne à vis: 3 x 1...2.5 mm²

CONDITIONS D'ENVIRONNEMENT

Température ambiante
Plage ≤ +45°C: -30...+50°C
Plage +45...+250°C: -30...+70°C
Plage > +250°C: -10...+70°C
Température de stockage
Plage ≤ +45°C: -30...+50°C
Plage > +45°C: -30...+85°C
Protection: IP54
Humidité: max. 95 % relatif

SPECIFICATIONS MÉCANIQUES

Matière Capteur
Boîtier: voir info. pour la commande
Remplissage: liquide
Boîtier: Noryl
Presse-étoupe: PA, Polyamid
Montage: toute position
Poids: ~ 620 g

SPECIFICATIONS

MAIN CHARACTERISTICS

Measuring range: -30...+40 to +70...+350°C
Output: floating change-over contact
Switching differential: adjustable/
not adjustable
EN60730-1/ EN60730-2-9: Typ 2.B.H

ACCURACY

Repeatability sensor: ± 0.5 % FS typ.
Scale: ± 2 % FS typ.
Switching differential typ. see table
Switch point: Temperature compensated
with bimetal switch lever

MICROSWITCH

Rating: see table
Resistance of Insulation: > 2 MΩ
Dielectric strength: U ≤ 250V: 1.45 kV /
U ≤ 500V: 2 kV
terminal ground
Life time (mechanical)
Microrupteur 10/11/25: 20 Mio. cycles
Microswitch 21: 0.5 Mio. cycles
Microswitch 24: 0.3 Mio. cycles

ELECTRICAL CONNECTION

Screwed cable gland: PG13.5
Cable-Ø 5...12.5 mm
Screw terminal: 3 x 1...2.5 mm²

ENVIRONMENTAL CONDITIONS

Ambient temperature
Range ≤ +45°C: -30...+50°C
Range +45...+250°C: -30...+70°C
Range > +250°C: -10...+70°C
Storage temperature
Range ≤ +45°C: -30...+50°C
Range > +45°C: -30...+85°C
Protection: IP54
Humidity: max.95 % relative

MECHANICAL DATA

Material Sensor
Housing: see ordering information
Filling: liquid
Housing: Noryl
Screwed cable gland: PA, Polyamid
Installation: any position
Weight: ~ 620 g

SCHALTDIFFERENZ (typ.) / DIFFÉRENTIEL DE L'INTERRUPTEUR (typ.) / SWITCHING DIFFERENTIAL (typ.)

Bereich/ Plage/ Range [°C]	-30 ... +40	-10 ... +35	+20 ... +150	+20 ... +230	+40 ... +300
	-10 ... +25	-10 ... +80			+70 ... +350
	0 ... +35	+5 ... +95			
	+15 ... +30	+20 ... +110			
	+10 ... +45				
	+10 ... +80				
Mikroschalter	²⁾ 10	0.3	0.8	1.0	1.2
Microrupteur	²⁾ 11/21	0.7	2.0	2.5	3.0
Microswitch	³⁾ 24	4.0 ... 21	5.5 ... 26	7.0 ... 34	15 ... 65
	³⁾ 25	0.7 ... 10	2.0 ... 12	2.5 ... 16	3.0 ... 32

²⁾ Schaltdifferenz [°C]:
Différentiel de l'interrupteur [°C]:
Switching differential [°C]:

fester Wert, nicht einstellbar
valeur fixe, non ajustable
fixed value, not adjustable

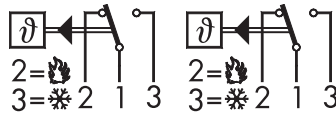
³⁾ Schaltdifferenz [°C]:
Différentiel de l'interrupteur [°C]:
Switching differential [°C]:

einstellbarer Wert
valeur ajustable
adjustable value

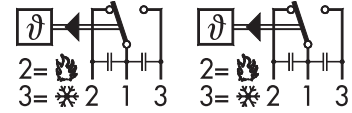
ELEKTRISCHE DATEN SCHALTER / SPÉCIFICATIONS ÉLECTRIQUES DE L'INTERRUPTEUR / ELECTRICAL DATA SWITCH

Typ Type Type	Merkmale Caractéristiques Features	Schaltleistung ⁴⁾ Pouvoir de coupure Rating	
		AC	DC
10	Kleine Schaltdifferenz Interrupteur à petit différentiel Small switching differential	125 V 10 (1.5) A 250 V 10 (1.25) A	250 V 0.2 (0.02) A 125 V 0.4 (0.03) A 30 V 2 (1) A 14 V 15 (2.5) A
11	Mittlere Schaltdifferenz Interrupteur à moyen différentiel Average switching differential	125 V 15 (1.5) A 250 V 15 (1.25) A 500 V 10 (0.75) A	250 V 0.25(0.03) A 125 V 0.5(0.03) A 30 V 6 (1.5) A 14 V 15 (1.5) A
25	Verstellbare mittlere Schaltdifferenz Interrupteur à différentiel moyen réglable Adjustable standard switching differential		
21	Mit Goldkontakten Avec contacts dorés Gold plated contacts	24 V 0.1(0.1)A 12 V 1 (1) A 5 V 2 (2) A	24 V 0.1(0.1)A 12 V 1 (1) A 5 V 2 (2) A
24	Verstellbare grosse Schaltdifferenz Interrupteur à grand différentiel réglable Adjustable large switching differential	125 V 15 (1.5) A 250 V 15 (1.25) A 500 V 10 (0.75) A	250 V 0.3 (0.2) A 125 V 0.75 (0.4) A 30 V 15 (1.5) A 14 V 15 (1.5) A

³⁾ Ohmsche Last (Induktive Last)
Charge ohmique (Charge inductive)
Resistive Load (Inductive Load)

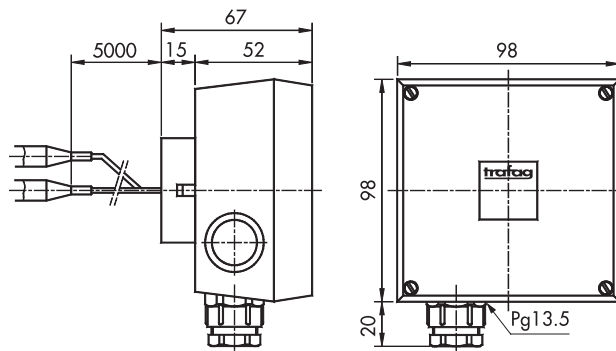


314



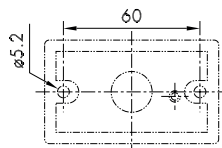
mit Zubehör/avec accessoires/with accessories 23

MASSBILDER / COTES D'ENCOMBREMENT / DIMENSIONS



314 ...

BEFESTIGUNG / FIXATION / MOUNTING



... 19 ...